

# UNIDAD MEDIDORA, CONTROLADORA Y REGISTRADORA

Ing. Mario Distéfano  
Ing. Adolfo Florentino González

## INTRODUCCION

El problema de la medición, el control y la registración de variables físicas en una instalación industrial, como temperaturas, caudales, presiones, etc., no siempre pueden resolverse de un modo integral y a un costo reducido, prescindiendo lógicamente de un elaborado equipamiento de origen extranjero.

El desarrollo de equipos integrales y modulares que realizan tales tareas con propósito general, resulta muy atractivo para nuestra mediana industria, desde el punto de vista de la standarización y de su reducido costo. Si además resulta un equipo liviano y fácilmente transportable para operar "in situ", aumenta considerablemente su capacidad de utilización en diferentes lugares.

Se describe en este trabajo un equipo electrónico digital, con funciones de medición, control y registración de señales analógicas y/o digitales provenientes de distintos transductores.

La utilización de circuitos integrados LSI de tecnología N-MOS y C-MOS han permitido una disminución importante en el volumen y costo de los sistemas digitales, aumentando, por otro lado, la confiabilidad de los mismos.

El equipo desarrollado constituye una unidad inteligente basada en el microprocesador de 8 bit MC6802 y sus correspondientes memorias e interfases de entrada/salida. Tiene capacidad básica para manejar 8 canales analógicos de entrada fácilmente expandible sin modificación importante del costo.

## CARACTERISTICAS FUNCIONALES

Esta unidad realiza la lectura de señales por cada canal seleccionado, a través de una interfase que condiciona las señales de los transductores al rango de trabajo del conversor Analógico/Digital (A/D). El resultado de la conversión ingresa al microprocesador y además es mostrado en un panel de 3 1/2 dígitos. Estos valores así capturados se comparan con parámetros de control que no deben ser superados; en caso de que así ocurriera, se obtiene una señal para alarma visual y acústica, como así también una señal para comando a través de una salida de potencia. Los mismos valores capturados son registrados mediante un dispositivo impresor numérico.

Un esquema de las funciones que realiza el equipo se muestra en la Fig. Nº 1.

Un esquema funcional de los bloques que constituyen el equipo se muestra en la Fig. Nº 2. Fundamentalmente consta de 5 chips LSI.

En una memoria programable EPROM de 2K x 8 reside el software que atiende todos los requerimientos del funcionamiento.

Las características fundamentales del equipo se detallan a continuación:

**Número de canales (NC):** De 1 a 8 canales de medición seleccionables mediante una llave Decimal Codificado en Binario (BCD) exterior, dígito menos significativo (LSB).

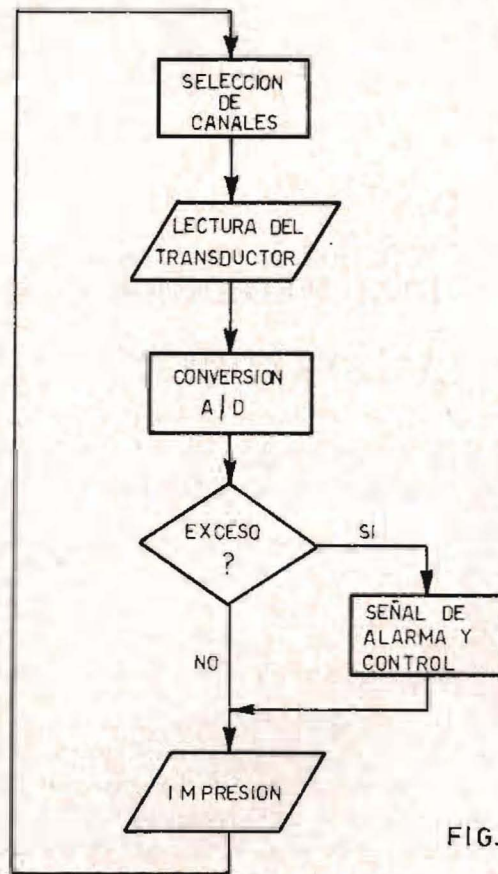


FIG.1 : DIAGRAMA FUNCIONAL

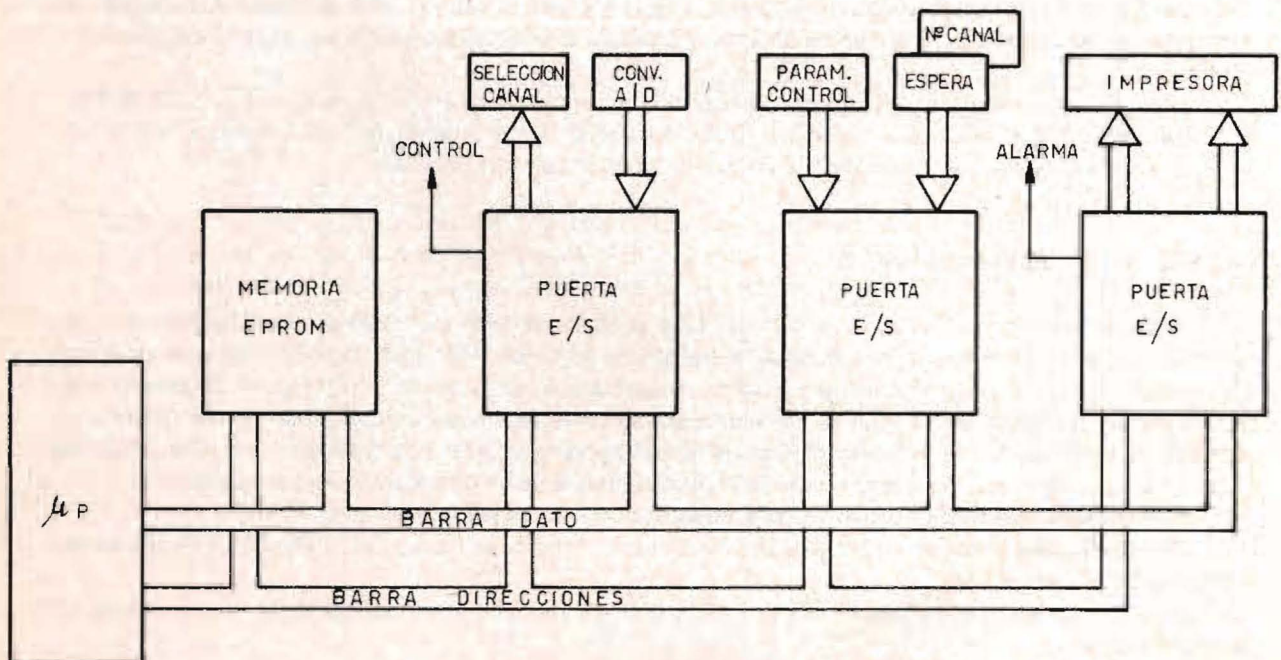


FIG.2 : DIAGRAMA EN BLOQUES

**Velocidad de operación:** Comprende los tiempos de conversión del convertor A/D y de impresión. Con un cristal de 1 MHz resulta una velocidad de operación por canal de 1 seg.

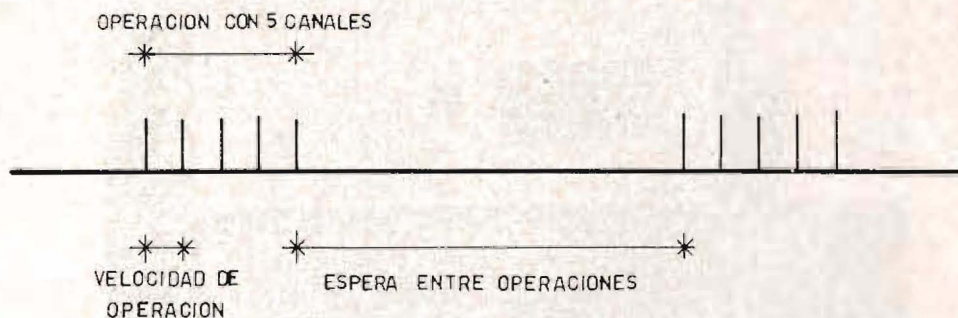
**Espera entre bloques de impresión (VL):** Los períodos de impresión de los canales pueden graduarse hasta 8 hs., mediante una llave BCD exterior, dígito más significativo (MSB).

La graduación responde a la siguiente tabla de valores:

Posición Llave BCD Dígito menos significativo (MSB)	Espera
0	1,5 seg./canal
1	1 min.
2	5 min.
3	15 min.
4	30 min.
5	1 hs.
6	2 hs.
7	4 hs.
8	6 hs.
9	8 hs.

La espera de 1 a 9 utiliza como base de tiempo una cadena contadora de 1 pulso por minuto. Para la espera cero se prescinde de la base de tiempo.

En la Fig. 3 se detallan estos conceptos.



**FIG.3 : DIAGRAMA DE TIEMPOS**

**Parámetros de control:** Para cada canal se fija un parámetro de control en decimal, entre + 00 a + 99. Para los canales 2 al 8 este valor es fijo, grabado en la propia memoria EPROM; en tanto que para el canal 1 puede ser modificado a voluntad mediante una llave binaria de 8 bit, ingresando el dato en BCD. Esta llave es interna al equipo para proteger la información y evitar el fácil manipuleo de la misma.

**Rango de las señales de entrada:** El convertor A/D acepta tensiones de hasta  $\pm 1,999$  V y con este rango son mostradas en el panel digital. La última cifra se interpreta como sensibilidad en la décima de una medición. En cambio para el control se tiene un rango limitado entre + 00,0 a + 99,9 con indeterminación en la cifra decimal.

**Impresión:** Los valores de tensiones de entrada entre  $\pm 1,999$  V son impresos con su signo. En caso de superarse este rango, se imprimen todos en número nueve (9) con sus correspondientes signos.

## ESTRUCTURA DEL HARDWARE

El equipo está alojado en un gabinete metálico para instrumentación, con frente de aluminio anodizado. En forma separada se dispone de la impresora numérica. En Fig. Nº 4 se muestra una vista general del equipo. En Fig. Nº 5 se muestra la descripción del frente. En Fig. Nº 6 se muestra el interior del gabinete.



Fig. 4

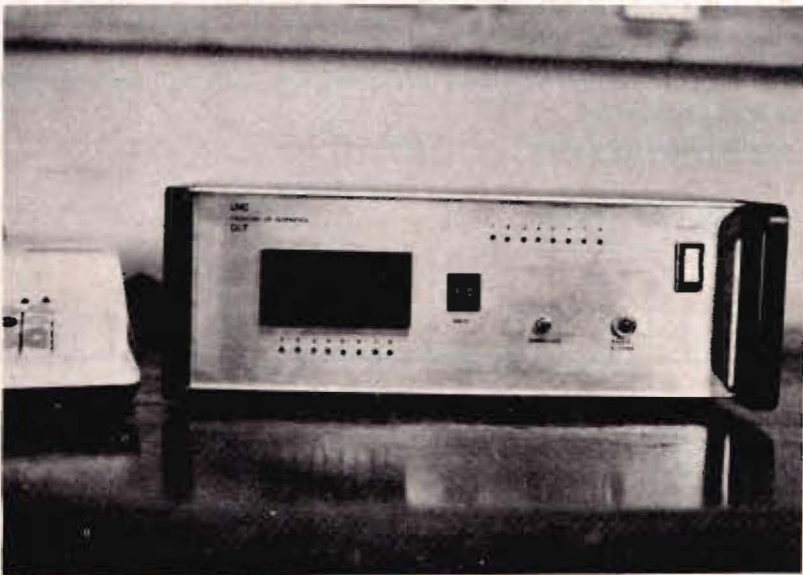


Fig. 5

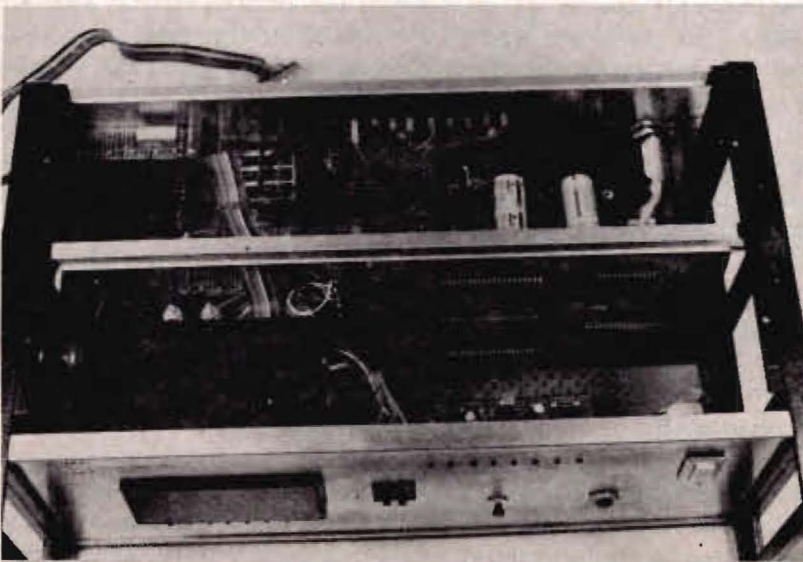


Fig. 6

Las partes componentes del equipo son las siguientes:

**CPU:** Se basa en un microprocesador M6802 de Motorola con longitud de palabra de 8 bit. Tiene capacidad de manejar interrupciones para atender las diferentes puertas de Entrada/Salida (E/S) y sus respectivos periféricos. Se ha dispuesto de 3 puertas de E/S con asignaciones en el mapa de memoria normal. Dispone de una memoria de trabajo RAM 128 x 8 incorporada al microprocesador, que resulta suficiente como área de trabajo y maniobra de la información. A través de una señal de interrupción de Reset (pulsador de arranque), se da comienzo al proceso de inicialización del equipo y de inmediato opera en las condiciones de medición, control y registración:

**Memoria:** El Software que atiende todas las funciones del sistema y las constantes o parámetros de referencia residen en una memoria EPROM 2K x 8 – 2716.

**Plaqueta microcomputadora:** La CPU, la memoria EPROM y las 3 puertas de E/S de 16 bit cada una, están montadas sobre una plaqueta de doble faz, con orificios metalizados y conector de 72 pín. La memoria EPROM está montada con zócalo facilitando su remoción. Este conjunto constituye una verdadera plaqueta microcomputadora de propósito general, que, al estar separado del resto de la implementación electrónica, permite utilizarla en nuevos proyectos sin modificación alguna, desarrollando solamente el nuevo software requerido. En Fig. Nº 7 se indica un diagrama en bloque de dicha plaqueta y en Fig. Nº 8 una vista de la misma.

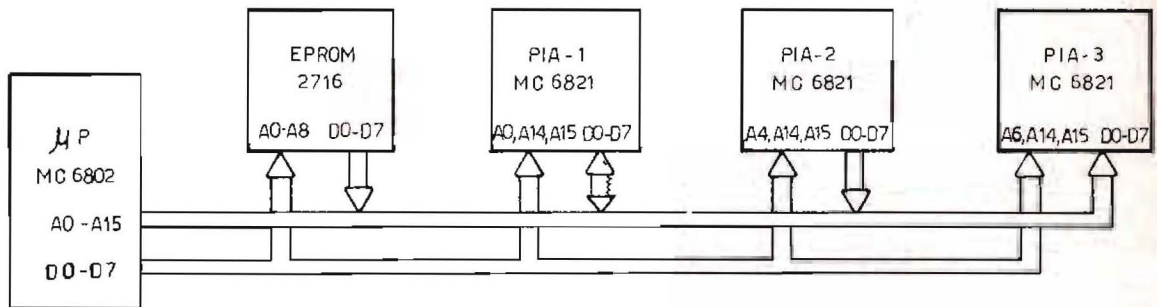


FIG. 7 : DIAGRAMA EN BLOQUE PLAQUETA MICROCOMPUTADORA

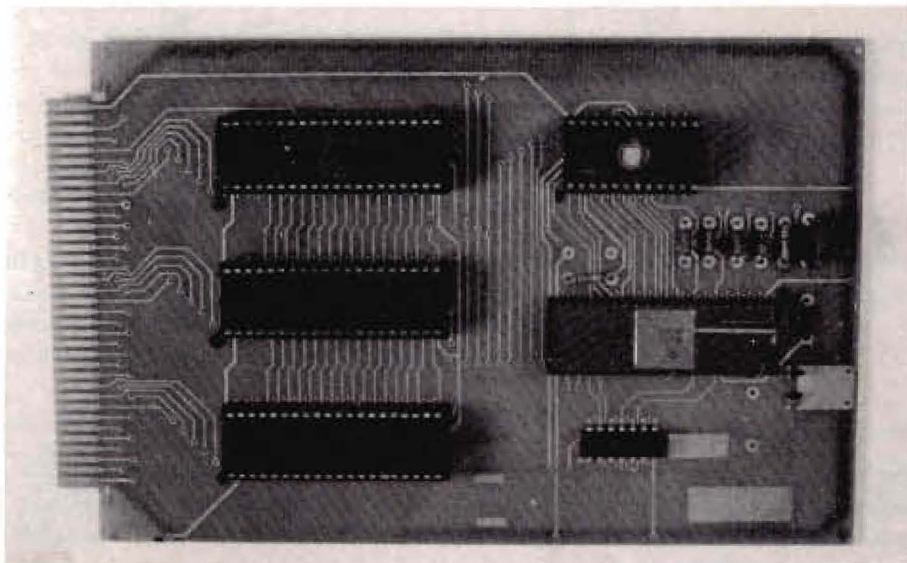
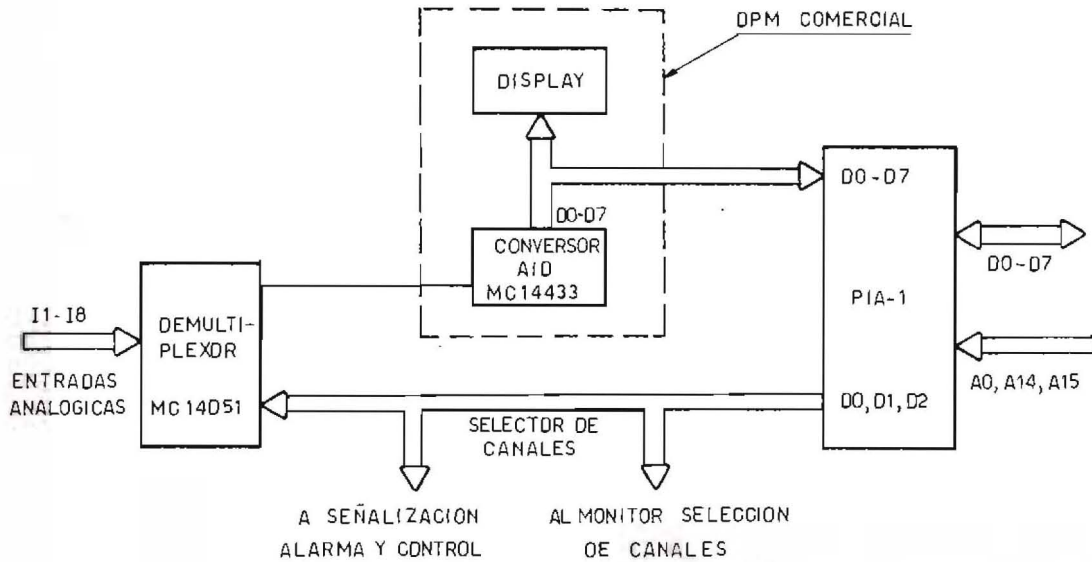


Fig. 8

**Conversión Análogo/ Digital (A/D):** La adquisición de señales analógicas se hace en base a un Conversor A/D MC14433 de 3 1/2 dígitos y un Demultiplexor de canales. La señal digital es suministrada al display y a puerta de E/S de la plaqueta microcomputadora, PIA 1. Se ha empleado un DPM comercial de propósito general que contiene dicho conversor. El DPM y el Demultiplexor de canales trabajan bajo control del software a través de PIA 1.

En Fig. Nº 9 se indica el diagrama en bloque.

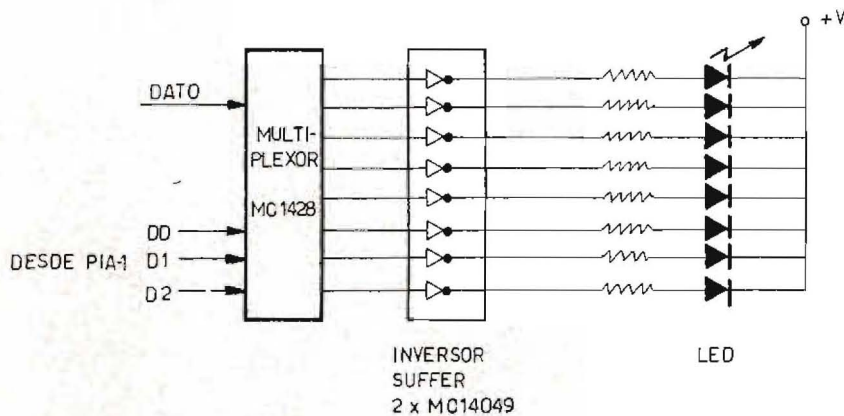


**FIG. 9 : CONVERSION A/D**

La velocidad de conversión será función de la frecuencia del oscilador incluido en dicho conversor y de la habilitación por parte del software del terminal de control (UD).

**Salida de potencia:** A través de 3 relés de estado sólido MP240A 3 se reciben señales de control de PIA 1 para comando de 3A – 220V.

**Monitor de selección de canales:** Tiene por objeto señalar el canal seleccionado durante la etapa de conversión A/D. En la Fig. Nº 10 se indica el diagrama en bloque.



**FIG. 10 : MONITOR SELECCION DE CANALES**

**Señal de Alarma Visual, Acústica y Control:** El estado de alarma por exceso con respecto a un parámetro de control es suministrado por el microprocesador, a través de PIA 1. Esta señal, junto con el canal seleccionado, activa un multiplexor latch 4099, que, a su vez, activa a dos inversores buffer, uno para la señalización visual por medio de LED y otro para excitar relés de estado sólido en la etapa de potencia para comando de relevadores.

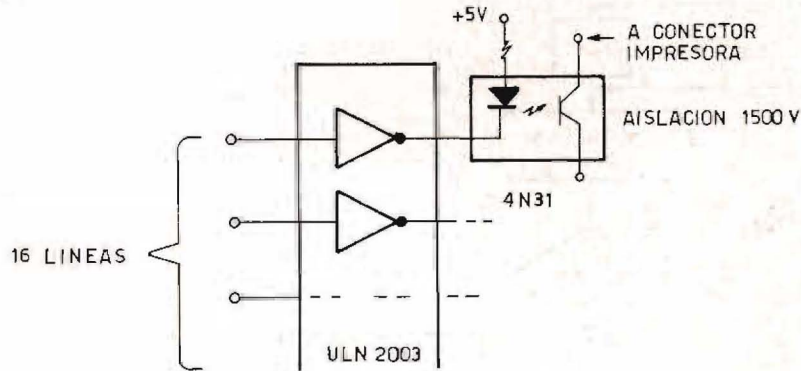
Para cualquier canal, que se señala con alarma visual, también se excita una alarma acústica electrónica, que es común a todos los canales y puede ser silenciada a través de un pulsador a tal efecto.

**Impresora:** Se utiliza una calculadora CIFRA-P110. Se ha recurrido a un producto nacional con gran facilidad de reparación y mantenimiento en todo el país.

Además la calculadora puede utilizarse manualmente en cálculos corrientes, disponiéndose de una llave para deshabilitarla como periférico del equipo.

Desde PIA -3 se pueden accionar 16 caracteres habiendo una vinculación optoelectrónica entre PIA-3 y la matriz de teclado de la calculadora.

De esta forma existe una desvinculación eléctrica entre el equipo y dicha calculadora. En la Fig. N° 11 se indica dicho desacoplamiento.



**FIG. 11: COMANDO CARACTERES Y DESACOPLAMIENTO**

**Sirena electrónica:** Es excitada directamente por medio de un Flip-Flop tipo D, que pasa al estado de retención con la orden de funcionamiento. Se cambia de estado, mediante el pulsador externo para silenciarla, ubicado en el frente (ANULA ALARMA). Se trata de un oscilador de frecuencia variable, que es modulada por otro oscilador de pulsos resultando un sonido variable de buen nivel

**Fuente de alimentación:** Se trata de un regulador integrado de 5V con capacidad de 1A y tiene un regulador adicional de -5V, para alimentar la etapa de conversión y de multiplexor analógico.

## ESTRUCTURA DEL SOFTWARE

La estructura del software puede dividirse desde un punto funcional en cuatro (4) partes. En la Fig. N° 13 se indica un diagrama general del software implementado.

**Iniciación y lectura de parámetros:** Comienza la ejecución del programa por una señal de Reset, proveniente del pulsador colocado en el frente del gabinete (ARRANQUE). Inmediatamente se cargan las palabras de control para PIA-1, PIA-2 y PIA-3. Luego ingresa la cantidad de canales (NC) que serán controlados, la espera entre operaciones (VL) y el valor de parámetro de control, que será asignado al canal 1 (PC1). El resto de los parámetros de control para los otros canales está fijo en la memoria EPROM.

En la Fig. N° 12 se indican las informaciones de entrada y salida, a través de las 3 puertas.

**Conversión Analógico/Digital:** Mediante el control de tres (3) líneas se selecciona, a través de la PIA-1 el canal a leer. Inmediatamente se habilita el conversor para que convierta la correspondiente señal analógica. La CPU entra en estado espera hasta que el conversor señalice el final de conversión (EOC).

La información digital ingresa por PIA-1 con su signo y valor completo en 3 1/2 dígitos.

**Control:** Mediante la comparación con el parámetro de control del canal que se ha seleccionado, se toma la decisión de las señales de alarma y comando o no, a través de PIA-1.

La alarma acústica es excitada cada vez que un canal excede el valor de control, pero, si en una nueva secuencia de control el mismo canal continúa excedido, entonces no se reitera la alarma acústica.

**Impresión:** Se codifican los caracteres numéricos para activar las correspondientes teclas de la calculadora, a través de PIA-3.

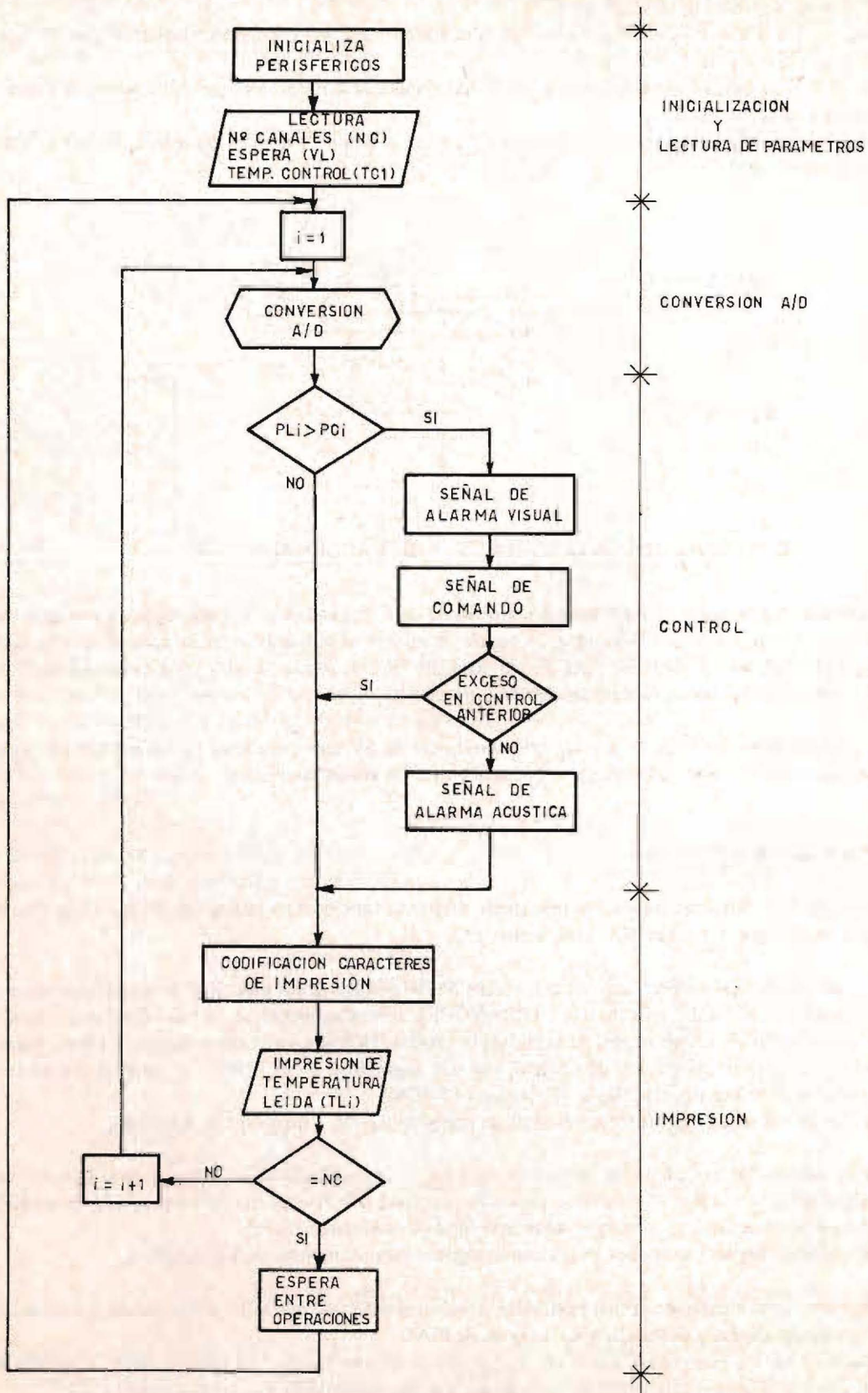


FIG.13 : DIAGRAMA DE FLUJO



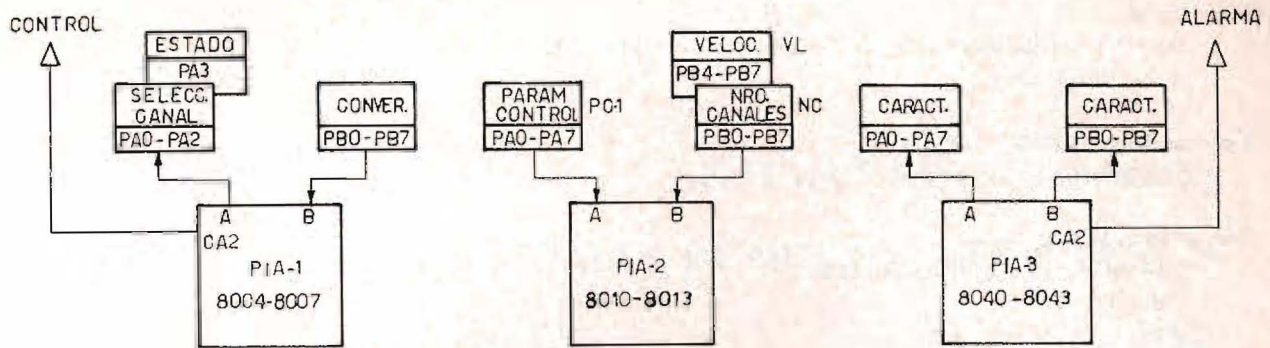


FIG.12 : ENTRADAS Y SALIDAS

Se dispone de una rutina especial para contar los pulsos provenientes de la base de tiempo y así graduar las esperas entre bloques de impresión de acuerdo al parámetro (VL) seleccionado.

### OPERACION

La secuencia de operación es simple y no requiere especial preparación por parte del operador, aun para fijar el parámetro de control del canal 1 representado en BCD con la llave binaria de 8 bit, colocada en el interior del gabinete. En la cara interna de la tapa del equipo se halla una hoja de instrucciones.

El orden de operación es el siguiente:

- Encendido
- Fijar parámetro de control de canal 1 (PC - 1)
- Fijar número de canales (NC)
- Fijar espera entre operaciones (VL)
- Pulsar ARRANQUE

Para acceder a la llave binaria, se debe retirar la tapa superior.

Para modificar alguno de los parámetros, se actúa sobre las llaves correspondientes y se procede como se indicó anteriormente.

### ESPECIFICACIONES TECNICAS

#### Alimentación:

Tensión de alimentación:  $220 \pm 10$  o/o; 50 Hz

Consumo total: Menor de 10W

#### Capacidad de Medición y Control:

Entradas para hasta 8 canales, seleccionables por llave decimal; tolerancias admisibles:  $\pm 1,999V$

Parámetro de control fijo: 7 (canales 2 al 8).

Parámetro de control variable: 1 (canal 1).

#### Alarmas Visual y Acústica:

Alarma visual para 8 canales, mediante diodo emisor de luz (LED).

Alarma acústica, mediante sirena electrónica ubicada dentro del gabinete y pulsador externo para silenciarla.

#### Capacidad de comando:

Salida para hasta 3 canales (canales 1, 2 y 3), mediante relés de estado sólido.

Capacidad de manejo de cada salida de 220 V 3A.

**Panel digital:**

De 3 1/2 dígitos con display de 7 segmentos de estado sólido.  
Exactitud: 0,1 %

**Conexiones de entradas y salidas:**

Mediante borneras externas.

**Dimensiones y peso:**

Dimensión: 13,3 x 38,7 x 26,0 cm.  
Peso: 3,5 kg.

**APLICACIONES**

En todo proceso industrial donde la velocidad de captación de 1,5 segundos por canal sea aceptable, tal como:

- Temperatura
- Presión
- Caudal
- Potencia en líneas monofásicas y trifásicas
- Utilización de strain gages
- Detectores de incendio
- Detectores de gas
- Detectores de humedad
- Transductores potenciométricos
- Medidores de conductividad
- Sensores específicos de sales en agua
- Electrodos de pH